

WTS-B2004R

Total Security Solution

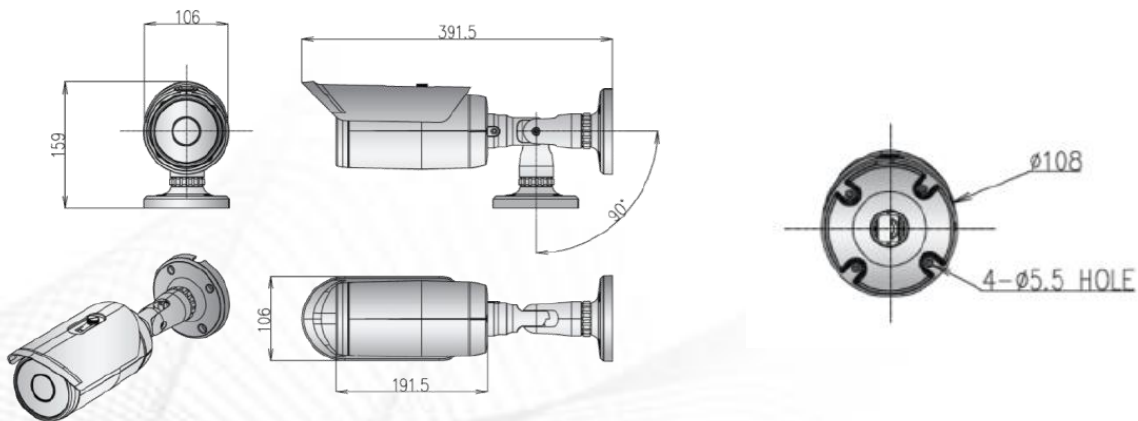
IR Bullet CAMERA

2MP, x4 Zoom IP Bullet Camera

- 초저조도 1/2" CMOS Image Sensor
- 최대 60fps@1920x1080 해상도 지원
- 쿼드 스트리밍 지원 (Pri : H.265 , Sec x3 : H.265/H.264/MJPEG)
- 차세대 고효율 H.265 압축방식 지원
- 광학 전동 줌 4배(3.5 ~ 14mm) 지원
- 방수방진 등급 IP67, IK10
- 안개보정, 흔들림 보정 기능 지원
- 이벤트 발생 시 자동 경고문자 표출(Burn-in OSD)
- CDS(조도센서) 주/야간 변경 시점 조절 기능 (Auto, 매뉴얼)
- 지능형 주/야간 카메라 설정 값 자동 / 수동 / 스케줄 변경 기능 (최상의 화질 제공)
- 지능형 영상분석 기능(탐퍼링 / 침입 / 라인크로스 / 소리 / 영상감지 외)
- 지능형 이미지 프리셋 기능



제품치수



Unit : mm

Specifications

카메라	
이미지센서	1/2" CMOS Image Sensor
최저조도	Color : 0.0075Lux, 0 Lux (IR LED on)
줌	Optical x4, IP x10
전자셔터속도 (Shutter Type)	1/1 ~ 1/100,000
화각	Horizontal : 103.4°(wide) ~ 26.6° (tele)
초점거리 최대 조리개 값	F=3.5 ~ 14mm F1.53
사생활 보호기능	4
플립모드	Horizontal, Vertical
이미지 개선 기능	AF, AWB, AE, NR, TDN, DSS, BLC, DPC, WDR
IR LED	4 pcs, Min 30m
비디오	
압축방식	H.265/H.264/MJPEG
프레임레이트	Max 60fps@1920x1080
비트레이트	Primary : 32Kbps ~ 16Mbps / Sec : 32Kbps ~ 4Mbps
해상도	320x240 ~ 1920x1080
비디오스트리밍	Primary : H.264/H.265, Secondary x 3: H.264/H.265/MJPEG
비디오출력	N/A
백업/저장	Micro SD/SDHC/SDXC (Max 512GB)
오디오	
압축방식	G.711
샘플링비율	8KHz
대역폭	64Kbps
오디오 입/출력	1 x line-in(mono), 1 x line-out(mono)
압축방식	G.711
네트워크	
인터페이스	Ethernet 10/100/1000 base-T (RJ-45)
프로토콜	IPv4/v6, TCP, UDP, IGMP(Multicast), ICMP, DHCP, HTTP, HTTPS, RTP, RTSP, FTP, SNMP, SMTP, UPnP, WS-Discovery, Zero Configuration, NTP, DDNS, RTMP
암호화	Password protection, IP address filtering, HTTPS encryption, SSL, Qos
응용프로그램접속	Truen protocol/SDK, ONVIF, PSIA, MPEG-TS
이벤트 / 알람	
이벤트 출처	Motion, Sensor input, Client disconnection, Intrusion, Line Crossing, Tampering Abnormal Video Detection, Face Detection, Sound Detection, User Defined Event
이벤트 실행	Notification(E-mail), FTP, Alarm control, Recording

Specifications

일반사항	
기구물 인증	IP67, IK10
Certifications	KC
주변 장치	1 x Sensor-In (dry contact, NO/NC) 1 x Alarm-Out (dry contact, NC) 1 x RS-485 port : PTZ control etc.
전원 공급	Min DC 12V/1.5A, PoE(Power over Ethernet) : 802.3af
소비 전원	DC 12V/PoE : Max 12W
동작온도	-30°C ~ 70°C / Less than 90% RH
규격	Ø108 x 391.5(L) [mm]
무게	1,430g



•본사. 서울특별시 성동구 연무장5가길 7 E1102
(성수역현대테라스타워)
•공장. 서울특별시 성동구 뚝섬로 424 지층
•Tel. 070-7798-3698 •Fax. 02-6455-3698

•Head Office. (Seongsu Station Hyundai Terrace Towre,
Seongsudong2-ga) E1102 7, Yeonmujang 5ga-gil,
Seongdong-gu, Seoul
•Tel. +82-70-7798-3698 •Fax. +82-2-6455-3698